

■ 電磁切換弁付方向ロジック弁 (LDS)

Solenoid Operated Directional Control Logic Valves

方向ロジック弁と電磁切換弁を一体化したものです。  
 電磁切換弁はパイロットラインの切換用として働き、方向ロジック弁は主回路の方向制御用として使用されます。  
 制御目的に応じて最適の弁が選べるよう、各種制御弁を付加したカバーが標準化されております。

The solenoid operated directional control logic valves are composed of directional control logic valves and solenoid operated directional valves combined together. The solenoid operated directional valves serve to switch pilot lines and the directional control logic valves are used to control the direction of the main circuits.  
 Covers provided with various control valves are available to provide optimum control.



■ 仕様 Specifications

モデル番号 Model No.	定格流量* Rated Flow L/min	最高使用圧力 Max. Operating Pres. MPa	クラッキング圧力 Cracking Pres. MPa	ポペット面積比 Poppet Area Ratio	質量 Mass kg
LDS-25-※-※-※-※-※-※-14	350	31.5	無記号：ばねなし None No spring 05：0.05A→B 0.1 B→A 20：0.2 A→B 0.4 B→A	2：1 環状面積 (Annular Area) 50%	4.2
LDS-32-※-※-※-※-※-※-14	500				6.5
LDS-40-※-※-※-※-※-※-14	850				10.3
LDS-50-※-※-※-※-※-※-13	1400				18.6
LDS-63-※-※-※-※-※-※-13	2100				33.6

★定格流量は、クッションなしポペット形で、かつ、ばねが組み込まれていない弁において、使用油粘度35 mm<sup>2</sup>/s時の圧力降下値が約0.3 MPaとなる概略の値です。

★：The rated flow is rough value of the poppet type valve without cushion and spring at pressure drop of approx. 0.3 MPa and fluid viscosity of 35 mm<sup>2</sup>/s.

■ 標準ソレノイド仕様 Solenoid Ratings

電源 Electric Source	コイル記号 Coil Type	周波数 Frequency (Hz)	電圧 Voltage (V)		電源定格電圧時の電流・電力 Current & Power at Rated Voltage								
			電源定格 Source Rating	使用範囲 Seviceable Range	起動電流*1 Inrush (A)		保持電流 Holding (A)		電力 Power (W)				
					LDS- <sup>32</sup> / <sub>40</sub>	LDS- <sup>50</sup> / <sub>63</sub>	LDS- <sup>32</sup> / <sub>40</sub>	LDS- <sup>50</sup> / <sub>63</sub>	LDS- <sup>25</sup> / <sub>40</sub>	LDS- <sup>50</sup> / <sub>63</sub>			
交 流 AC	A100	50	100	80~110	2.42	5.37	0.51	0.90	-				
			100 110	90~120	2.14 2.35	4.57 5.03	0.37 0.44	0.63 0.77					
	A120◆	60	120	96~132	2.02	4.48	0.42	0.75					
				108~144	1.78	3.81	0.31	0.52					
	A200	50	200	160~220	1.21	2.69	0.25	0.45					
				200 220	180~240	1.07 1.18	2.29 2.52	0.19 0.22			0.31 0.38		
	A240◆	60	240	192~264	1.01	2.24	0.21	0.37					
				216~288	0.89	1.91	0.15	0.26					
	直 流 (Kシリーズ) DC (K Series)	D12◆ D24 D48◆ D100◆	-	12	10.8~13.2	-	-	2.45			3.16	29	38
				24	21.6~26.4			1.23			1.57		
48				43.2~52.8	0.61			-					
100				90~110	-			0.38					
交 流 (交直変換形) AC→DC Rectified	R100◆ R200◆	50/60	100	90~110	-	-	0.33	0.43	29	38			
			200	180~220			0.16	0.21					
交 流*2 {交直変換クイック リターン形 AC→DC Rectified (Quick Return)}	RQ100◆	50/60	100	90~110	-	-	0.43	-	-	38			

★1 起動電流値

起動電流値は最大ストローク時の実効値を示します。

★2 交直変換クイックリターン形(RQ100)はLDS-50/63にのみ用意しています。

★1 Inrush Current

Inrush current in the above table shows rms values at maximum stroke.

★2 AC-DC rectifier quick return type (RQ100) is only available with LDS-50/63.

◆で示すコイル記号はオプション扱いです。選定の際は事前に納期をご確認ください。

◆ shows optional coils. Contact YUKEN for delivery time.

## ■ モデル番号の構成 Model Number Designation

LDS	-32	-05	-S	-1	-0	-X	05	-A100	-C	-N	-14
シリーズ番号	大きさの呼び	クラッキング圧力 (A → B)	ポペット <sup>★1</sup> 形状	カバー形式 (次ページ参照)	電磁切換弁の有無	オリフィス <sup>★3</sup> 位置	オリフィス <sup>★3</sup> の呼び	コイル記号	手動操作方式	電気結線形式	デザイン番号
Series Number	Valve Size	Cracking Pres. (A to B)	Poppet <sup>★1</sup> Shape	Cover Type (See Next Page)	Solenoid Operated Valve	Location of Orifice <sup>★3</sup>	Designation of Orifice <sup>★3</sup>	Coil Type	Type of Manual Override	Type of Electrical Conduit Connection	Design Number
LDS : 電磁切換弁付 方向ロジック弁 Solenoid Operated Directional Control Logic Valve	25 32 40	無記号 : ばねなし None : No Spring	無記号 : クッションなし None : No Cushion	1 2 3 4 5 6	無記号 : 電磁切換弁付 None : With Solenoid Operated Valve	無記号 : オリフィスなし None : No Orifice	12,13 ページ参照	A※ : 交流 AC D※ : 直流 DC R※ : 交直変換 AC → DC Rectified	無記号 : プッシュピン方式 (標準) None: Manual Override Pin (Standard)	無記号 : ターミナルボックス形 (標準) None: Terminal Box (Standard)	14
	50 63	05 : 0.05 MPa 20 : 0.2 MPa	S : クッション付 With Cushion	0 <sup>★2</sup> : 電磁切換弁なし Without Solenoid Operated Valve	X : パイロットポート X Pilot Port X	Refer to pages 12 to 13	RQ※ <sup>★5</sup> : 交直変換クイックリターン AC → DC Rectified (Quick Return)	C : <sup>★4</sup> 押しボタンロック付 (オプション) Push Button and Lock (Option)	N : <sup>★4</sup> DIN コネクタ形 (オプション) Plug-in Connector (Option)		13

- ★1 ポペット形状  
クッションなしは高速切換に、クッション付はショックレス切換に適しています。
- ★2 電磁切換弁なしは標準体系以外の特殊なパイロットラインを構成する場合にご使用ください。
- ★3 オリフィス位置・オリフィスの呼び  
複数のオリフィスを使用の場合にはX、P、A (B) の順で位置、呼びをご指示ください。  
(例) LDS-32-05-S-1-P05A05-A100-14
- ★4 押釦ロック付、DINコネクタ形などオプションは外形寸法が標準とは異なります。詳細は49ページ「オプション」の項をご参照ください。
- ★5 交直変換クイックリターン形 (RQ※) にはDINコネクタ形は用意しておりません。

- ★1 Poppet shape  
The type without a cushion and the type with a cushion are both suitable for high-speed shifting and shockless shifting respectively.
- ★2 Use model with "without solenoid operated directional valve" where special pilot lines other than standard system are formed.
- ★3 Location of orifice, designation of orifice.  
If two or more orifices are used, specify mounting ports and designation in the order of X, P and A (B).  
(Ex.): LDS-32-05-S-1-P05A05-A100-14
- ★4 For options related to push button and locks and plug-in connectors, overall dimensions differ from standards. For details, see options on page 49.
- ★5 Coil type "RQ" is not available for plug-in connector type "N".

■ カバー形式一覧表 List of Cover Types

カバー形式 記号 Cover Type Code	カバー形式 Cover Type	油圧図記号 Graphic Symbols	オリフィス位置 Location of Orifice
(1)	ノーマルクローズ Normally closed		P A
(2)	ノーマルオープン Normally open		P B
(3)	ノーマルクローズ・ シャトル弁付 Normally closed with shuttle valve		P A
(4)	ノーマルオープン・ シャトル弁付 Normally open with shuttle valve		P B
(5)	ノーマルクローズ・ シャトル弁付 Normally closed with shuttle valve		X A
(6)	ノーマルオープン・ シャトル弁付 Normally open with shuttle valve		X B

★1. LDS-※-※-※-※-0(電磁切換弁なし)の場合は、表中の油圧図記号の電磁切換弁が除かれます。

★2. オリフィスはパイロットポートに組込まれます。

★1. In case of LDS-※-※-※-※-0 (without solenoid operated directional valve), the graphic symbol for solenoid operated directional valves is excluded.

★2. The orifice is incorporated in the pilot port.

■ 使用上の注意 Instructions

●オリフィス選定方法などの詳細については12~13ページをご参照ください。

See pages 12 and 13 for details about selecting the Orifice.

●高圧使用時のオリフィス径について

20 MPa以上の圧力でご使用の場合には、カバー形式一覧表に示すオリフィス取付ポートに下表のオリフィス径以下のオリフィスを必ず設けてください。

Orifice Diameters in High-Pressure Service

If logic valves are used at pressures above 20 MPa, be sure to provide orifice with diameters less than specified below at the orifice locations shown in the "list of cover types".

●圧力20 MPa以上の場合の最大オリフィス径 (mm)

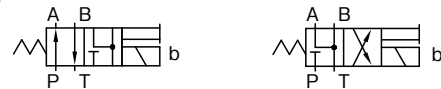
Max. Orifice Diameters (mm) Under Pressures Above 20 MPa

ロジック弁 大きさの呼び Valve Size of Logic Valve	25	32	40	50	63	
オリフィス Orifice	呼び Designation of Orifice	12	14	16	18	20
	径 Dia. mm	1.2	1.4	1.6	1.8	2.0

●LDS-※-※-※-※-0 (電磁切換弁なし No Solenoid Operated Directional Valve)

上記形式のロジック弁と電磁切換弁の間にモジュラー弁を組込んで使用する場合には電磁切換弁は下記の形式のものをご使用ください。

In applications in which a modular valve is added between the logic and solenoid operated directional valves of the models mentioned above, use solenoid operated directional valves of the types shown below.



または  
(2B4A) (2B4B)

●ドレンポート "Y" Drain Port Y

タンクまたはドレンラインに接続してください。(サージ圧力が発生する管路には接続しないでください。)

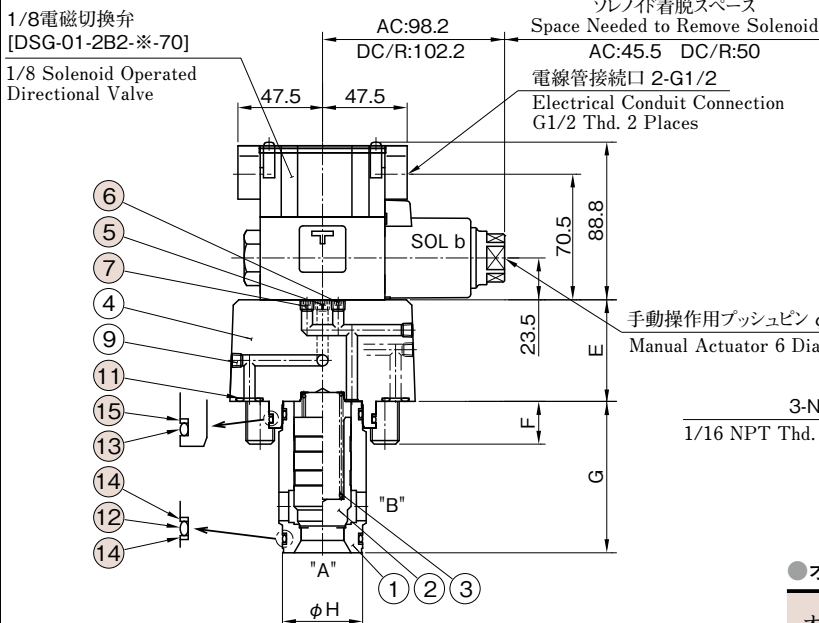
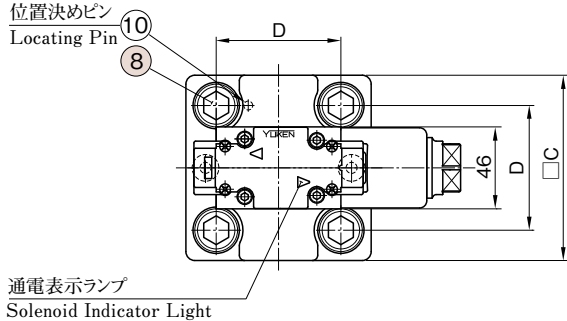
Connect drain port "Y" to a tank or a drain line. (Do not connect it to a line which is subject to surge pressures.)

■ 特性 Characteristics

圧力降下特性および応答特性は方向ロジック弁と同じですので22~24ページをご参照ください。

The pressure drop and response characteristics are same as those for the directional control logic valves. See pages 22-24.

**電磁切換弁付方向ロジック弁**  
**ノーマルクローズ／ノーマルオープン**  
**Solenoid Operated Directional Control Logic Valves**  
**Normally Closed／Normally Open**  
**LDS-25／32／40-※-※- $\frac{1}{2}$**



●寸法表 Dimensions

モデル番号 Model No.	C	D	E	F	G	H	⑧取付ボルト (六角穴付ボルト) Mounting Bolts (Socket Head Cap Screw)
LDS-25-※-※- $\frac{1}{2}$	87	58	44	20	72	34	M12×45L
LDS-32-※-※- $\frac{1}{2}$	104	70	55	24	85	45	M16×55L
LDS-40-※-※- $\frac{1}{2}$	127	85	65	33	105	55	M20×70L

●シーラー一覧表 List of Seals

照号 Item	部品名称 Name of Parts	部品番号 Part Numbers			個数 Qty.
		LDS-25-※-※- $\frac{1}{2}$	LDS-32-※-※- $\frac{1}{2}$	LDS-40-※-※- $\frac{1}{2}$	
11	Oリング O-Ring	JIS B 2401-1B-P9	JIS B 2401-1B-P11	JIS B 2401-1B-P14	2
12	Oリング O-Ring	AS568-122	AS568-129	AS568-136	2
13	Oリング O-Ring	AS568-129	AS568-139	AS568-148	1
14	バックアップリング Back Up Ring	5702-VK413072-0	5702-VK413073-8	5704-VK413075-3	4
15	バックアップリング Back Up Ring	5702-VK413073-8	5703-VK413074-6	5704-VK413076-1	1

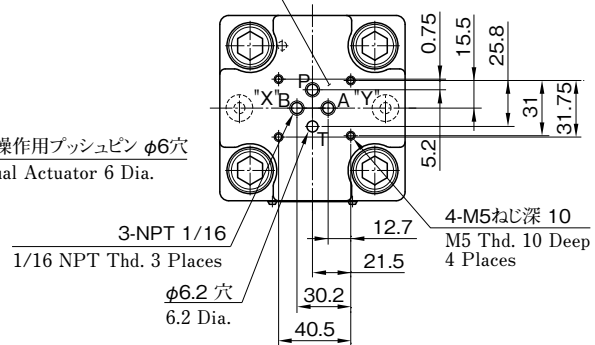
注) AS568のOリングは材質：NBR、硬度：H<sub>S</sub>90です。  
 Note: For O-ring "AS 568", material: NBR, hardness: H<sub>S</sub>90.

カバー形式 Cover Type	油圧図記号 Graphic Symbols	オリフィス位置 Location of Orifice
1：ノーマルクローズ Normally Closed		P A
2：ノーマルオープン Normally Open		P B

25  
LDS-32-※-※- $\frac{1}{2}$ -0  
40

〔電磁切換弁なし  
Without Solenoid Operated〕  
Directional Valve

1/8電磁切換弁取付面  
ISO 4401-AB-03-4-Aに合致  
Mounting Surface of 1/8 Solenoid Valve  
[Mounting surface dimensions conform to ISO 4401-AB-03-4-A.]



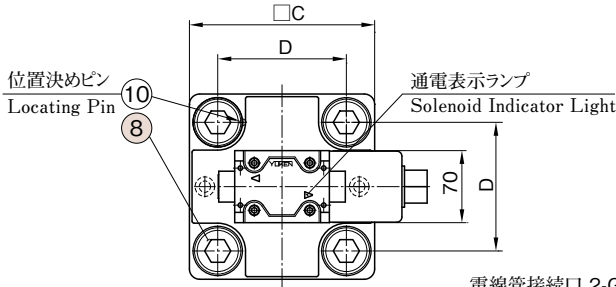
●オリフィス形式一覧表 List of Orifice Types

オリフィス Orifice	オリフィス形式 Orifice Type	
	1：ノーマルクローズ Normally Closed	2：ノーマルオープン Normally Open
⑤ オリフィスP Orifice P	TP-OPT- $\frac{1}{16}$ ×d	TP-OPT- $\frac{1}{16}$ ×d
⑥ オリフィスA Orifice A	TP-OPT- $\frac{1}{16}$ ×d	〔六角穴付プラグ〕 FP-SB- $\frac{1}{16}$ Pipe plug
⑦ オリフィスB Orifice B	〔六角穴付プラグ〕 FP-SB- $\frac{1}{16}$ Pipe plug	TP-OPT- $\frac{1}{16}$ ×d

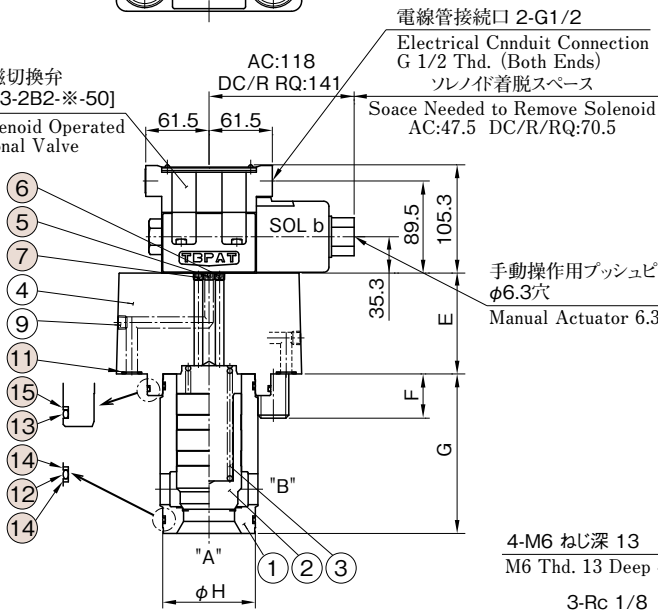
注) オリフィス形式中の“d”部には実際に必要とする標準オリフィス径(13ページ参照)を記入ください。

Note: In “d” in the orifice type, specify the standard orifice diameter actually required (see page 13).

**電磁切換弁付方向ロジック弁**  
**ノーマルクローズ／ノーマルオープン**  
**Solenoid Operated Directional Control Logic Valves**  
**Normally Closed／Normally Open**  
**LDS-50／63-※-※- $\frac{1}{2}$**



3/8電磁切換弁  
 [DSG-03-2B2-※-50]  
 3/8 Solenoid Operated  
 Directional Valve



電線管接続口 2-G1/2  
 Electrical Cnduit Connection  
 G 1/2 Thd. (Both Ends)  
 ソレノイド着脱スペース  
 Soace Needed to Remove Solenoid  
 AC:47.5 DC/R/RQ:70.5

手動操作用プッシュピン  
 φ6.3穴  
 Manual Actuator 6.3 Dia.

3/8電磁切換弁取付面  
 ISO 4401-AC-05-4-Aに合致  
 Mounting Surface of 3/8 Solenoid Valve  
 [Mounting surface dimensions conform to  
 ISO 4401-AC-05-4-A.]

φ8.3穴  
 8.3Dia.

4-M6 ねじ深 13  
 M6 Thd. 13 Deep 4 Places

3-Rc 1/8  
 Rc 1/8 Thd. 3 Places

●寸法表 Dimensions

モデル番号 Model No.	C	D	E	F	G	H	⑧取付ボルト (六角穴付ボルト) Mounting Bolts (Socket Head Cap Screw)
LDS-50-※-※- $\frac{1}{2}$	142	100	82	37	122	68	M20×90L
LDS-63-※-※- $\frac{1}{2}$	180	125	98	43	155	90	M30×100L

●シール一覧表 List of Seals

照号 Item	部品名称 Name of Parts	部品番号 Part Numbers		個数 Qty.
		LDS-50-※-※- $\frac{1}{2}$	LDS-63-※-※- $\frac{1}{2}$	
11	Oリング O-Ring	JIS B 2401-1B-P14	JIS B 2401-1B-P15	2
12	Oリング O-Ring	AS568-144 (NBR,H <sub>90</sub> )	JIS B 2401-1B-G85	2
13	Oリング O-Ring	JIS B 2401-1B-G85	JIS B 2401-1B-G115	1
14	バックアップリング Back Up Ring	5705-VK413077-9	5705-VK413191-8	4
15	バックアップリング Back Up Ring	5705-VK413191-8	5706-VK413192-6	1

●オリフィス形式一覧表 List of Orifice Types

オリフィス Orifice	オリフィス形式 Orifice Type	
	1: ノーマルクローズ Normally Closed	2: ノーマルオープン Normally Open
⑤オリフィスP Orifice P	TP-OPT- $\frac{1}{8}$ ×d	TP-OPT- $\frac{1}{8}$ ×d
⑥オリフィスA Orifice A	TP-OPT- $\frac{1}{8}$ ×d	{ 六角穴付プラグ FP-SA- $\frac{1}{8}$ } Pipe plug
⑦オリフィスB Orifice B	{ 六角穴付プラグ FP-SA- $\frac{1}{8}$ } Pipe plug	TP-OPT- $\frac{1}{8}$ ×d

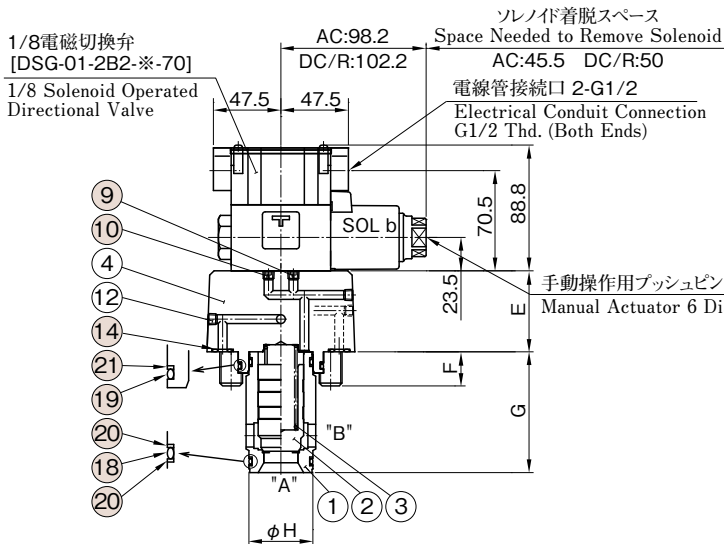
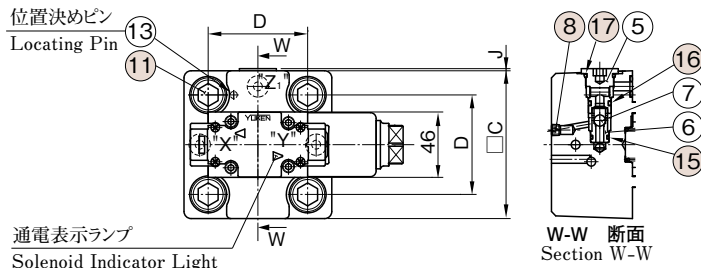
注) オリフィス形式中の“d”部には実際に必要とする標準オリフィス径(13ページ参照)を記入ください。  
 Note: In “d” in the orifice type, specify the standard orifice diameter actually required (see page 13).

カバー形式 Cover Type	油圧図記号 Graphic Symbols	オリフィス位置 Location of Orifice
1: ノーマルクローズ Normally Closed		P A
2: ノーマルオープン Normally Open		P B

LDS- $\frac{50}{63}$ -※-※- $\frac{1}{2}$ -0

{ 電磁切換弁なし  
 Without Solenoid Operated  
 Directional Valve }

**電磁切換弁付方向ロジック弁**  
**シャトル弁付・ノーマルクローズ／ノーマルオープン**  
**Solenoid Operated Directional Control Logic Valves**  
**Normally Closed With Shuttle Valve**  
**Normally Open With Shuttle Valve**  
**LDS-25／32／40-※-※- $\frac{3}{4}$**



●寸法表 Dimensions

モデル番号 Model No.	C	D	E	F	G	H	J	⑪取付ボルト (六角穴付ボルト) Mounting Bolts (Socket Head Cap Screw)
LDS-25-※-※- $\frac{3}{4}$	87	58	44	20	72	34	2	M12×45L
LDS-32-※-※- $\frac{3}{4}$	104	70	55	24	85	45	1.5	M16×55L
LDS-40-※-※- $\frac{3}{4}$	127	85	65	33	105	55	1.5	M20×70L

●シーラー一覧表 List of Seals

照号 Item	部品名称 Name of Parts	部品番号 Part Numbers			個数 Qty.
		LDS-25-※-※- $\frac{3}{4}$	LDS-32-※-※- $\frac{3}{4}$	LDS-40-※-※- $\frac{3}{4}$	
14	Oリング O-Ring	JIS B 2401-1B-P9	JIS B 2401-1B-P11	JIS B 2401-1B-P14	3
15	Oリング O-Ring	JIS B 2401-1B-P10	JIS B 2401-1B-P10	JIS B 2401-1B-P10	1
16	Oリング O-Ring	JIS B 2401-1B-P12	JIS B 2401-1B-P12	JIS B 2401-1B-P12	1
17	Oリング O-Ring	JIS B 2401-1B-P18	JIS B 2401-1B-P18	JIS B 2401-1B-P18	1
18	Oリング O-Ring	AS568-122 (NBR, H <sub>s</sub> 90)	AS568-129 (NBR, H <sub>s</sub> 90)	AS568-136 (NBR, H <sub>s</sub> 90)	2
19	Oリング O-Ring	AS568-129 (NBR, H <sub>s</sub> 90)	AS568-139 (NBR, H <sub>s</sub> 90)	AS568-148 (NBR, H <sub>s</sub> 90)	1
20	バックアップリング Back Up Ring	5702-VK413072-0	5702-VK413073-8	5704-VK413075-3	4
21	バックアップリング Back Up Ring	5702-VK413073-8	5703-VK413074-6	5704-VK413076-1	1

カバー形式 Cover Type	油圧図記号 Graphic Symbols	オリフィス位置 Location of Orifice
3: シャトル弁付・ノーマルクローズ Normally Closed With Shuttle Valve		P A
4: シャトル弁付・ノーマルオープン Normally Open With Shuttle Valve		P B

●オリフィス形式一覧表 List of Orifice Types

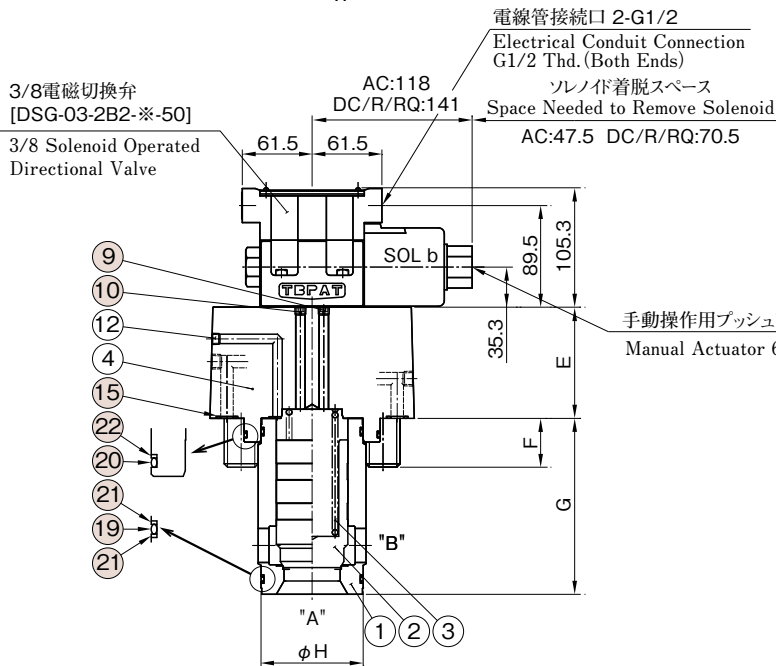
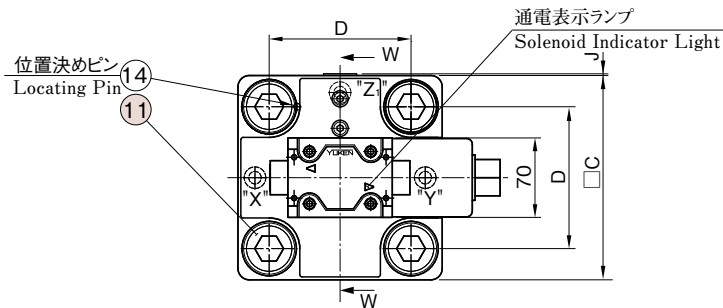
オリフィス Orifice	オリフィス形式 Orifice Type	
	3: ノーマルクローズ Normally Closed	4: ノーマルオープン Normally Open
⑧ オリフィスP Orifice P	TP-OPT- $\frac{1}{16}$ ×d	TP-OPT- $\frac{1}{16}$ ×d
⑨ オリフィスA Orifice A	TP-OPT- $\frac{1}{16}$ ×d	六角穴付プラグ FP-SB- $\frac{1}{16}$ Pipe plug
⑩ オリフィスB Orifice B	六角穴付プラグ FP-SB- $\frac{1}{16}$ Pipe plug	TP-OPT- $\frac{1}{16}$ ×d

注) オリフィス形式中の“d”部には実際に必要とする標準オリフィス径(13ページ参照)を記入ください。  
 Note: In “d” in the orifice type, specify the standard orifice diameter actually required (see page 13).

★電磁切換弁なしの場合の電磁切換弁取付面寸法については29ページを参照ください。

★For the dimensions of the solenoid operated directional valve mounting face in applications with no solenoid operated directional valve, see page 29.

**電磁切換弁付方向ロジック弁**  
**シャトル弁付・ノーマルクローズ／ノーマルオープン**  
**Solenoid Operated Directional Control Logic Valves**  
**Normally Closed With Shuttle Valve**  
**Normally Open With Shuttle Valve**  
**LDS-50／63-※-※- $\frac{3}{4}$**



●寸法表 Dimensions

モデル番号 Model No.	C	D	E	F	G	H	J	⑪取付ボルト (六角穴付ボルト) Mounting Bolts (Socket Head Cap Screw)
LDS-50-※-※- $\frac{3}{4}$	142	100	82	37	122	68	1.5	M20×90L
LDS-63-※-※- $\frac{3}{4}$	180	125	98	43	155	90	0.5	M30×100L

●シール一覧表 List of Seals

照号 Item	部品名称 Name of Parts	部品番号 Part Numbers		個数 Qty.
		LDS-50-※-※- $\frac{3}{4}$	LDS-63-※-※- $\frac{3}{4}$	
15	Oリング O-Ring	JIS B 2401-1B-P14	JIS B 2401-1B-P15	3
16	Oリング O-Ring	JIS B 2401-1B-P14	JIS B 2401-1B-P14	1
17	Oリング O-Ring	JIS B 2401-1B-P16	JIS B 2401-1B-P16	1
18	Oリング O-Ring	JIS B 2401-1B-P21	JIS B 2401-1B-P21	1
19	Oリング O-Ring	AS568-144 (NBR, H <sub>90</sub> )	JIS B 2401-1B-G85	2
20	Oリング O-Ring	JIS B 2401-1B-G85	JIS B 2401-1B-G115	1
21	バックアップリング Back Up Ring	5705-VK413077-9	5705-VK413191-8	4
22	バックアップリング Back Up Ring	5705-VK413191-8	5706-VK413192-6	1

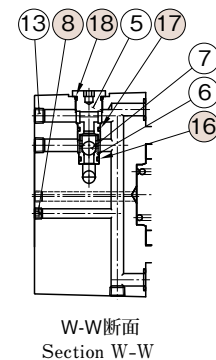
カバー形式 Cover Type	油圧図記号 Graphic Symbols	オリフィス位置 Location of Orifice
3: シャトル弁付・ノーマルクローズ Normally Closed With Shuttle Valve		P A
4: シャトル弁付・ノーマルオープン Normally Open With Shuttle Valve		P B

LDS-50-63-※-※- $\frac{3}{4}$ -0

〔 電磁切換弁なし  
Without Solenoid Operated  
Directional Valve 〕

電磁切換弁取付面寸法については30ページを参照ください。

For the dimensions of the solenoid operated directional valve mounting face in applications with no solenoid operated directional valve, see page 30.



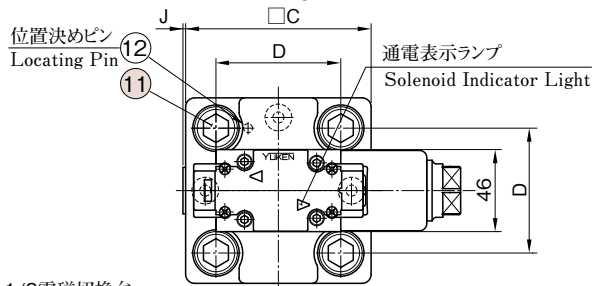
W-W断面  
Section W-W

●オリフィス形式一覧表 List of Orifice Types

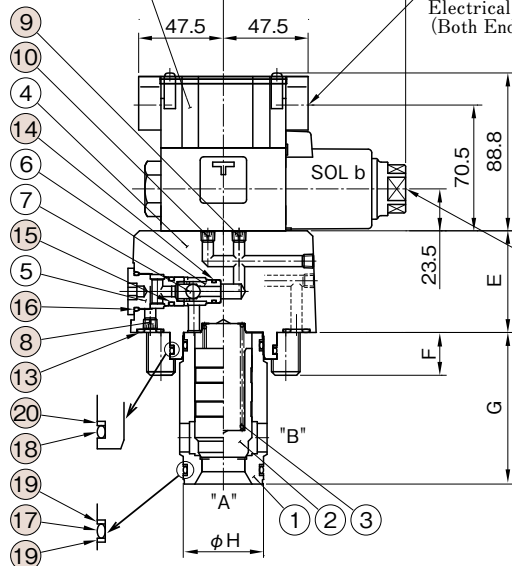
オリフィス Orifice	オリフィス形式 Orifice Type	
	3: ノーマルクローズ Normally Closed	4: ノーマルオープン Normally Open
⑧オリフィスP Orifice P	TP-OPT- $\frac{1}{8}$ ×d	TP-OPT- $\frac{1}{8}$ ×d
⑨オリフィスA Orifice A	TP-OPT- $\frac{1}{8}$ ×d	(六角穴付プラグ) FP-SA- $\frac{1}{8}$ Pipe plug
⑩オリフィスB Orifice B	(六角穴付プラグ) FP-SA- $\frac{1}{8}$ Pipe plug	TP-OPT- $\frac{1}{8}$ ×d

注) オリフィス形式中の“d”部には実際に必要とする標準オリフィス径(13ページ参照)を記入ください。  
 Note: In “d” in the orifice type, specify the standard orifice diameter actually required (see page 13).

**電磁切換弁付方向ロジック弁**  
**シャトル弁付・ノーマルクローズ／ノーマルオープン**  
**Solenoid Operated Directional Control Logic Valves**  
**Normally Closed With Shuttle Valve**  
**Normally Open With Shuttle Valve**  
**LDS-25 / 32 / 40-※-※-5/6**



1/8電磁切換弁  
 [DSG-01-2B2-※-70]  
 1/8 Solenoid  
 Operated  
 Directional Valve



●寸法表 Dimensions

モデル番号 Model No.	C	D	E	F	G	H	J	①取付ボルト (六角穴付ボルト) Mounting Bolts (Socket Head Cap Screw)
LDS-25-※-※-5/6	87	58	44	20	72	34	2	M12×45L
LDS-32-※-※-5/6	104	70	55	24	85	45	1.5	M16×55L
LDS-40-※-※-5/6	127	85	65	33	105	55	1.5	M20×70L

●シール一覧表 List of Seals

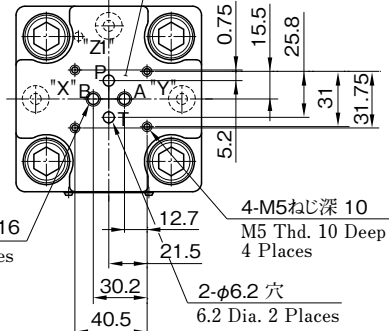
照号 Item	部品名称 Name of Parts	部品番号 Part Numbers			個数 Qty.
		LDS-25-※-※-5/6	LDS-32-※-※-5/6	LDS-40-※-※-5/6	
13	Oリング O-Ring	JIS B 2401-1B-P9	JIS B 2401-1B-P11	JIS B 2401-1B-P14	3
14	Oリング O-Ring	JIS B 2401-1B-P10	JIS B 2401-1B-P10	JIS B 2401-1B-P10	1
15	Oリング O-Ring	JIS B 2401-1B-P12	JIS B 2401-1B-P12	JIS B 2401-1B-P12	1
16	Oリング O-Ring	JIS B 2401-1B-P18	JIS B 2401-1B-P18	JIS B 2401-1B-P18	1
17	Oリング O-Ring	AS568-122 (NBR, H <sub>s</sub> 90)	AS568-129 (NBR, H <sub>s</sub> 90)	AS568-136 (NBR, H <sub>s</sub> 90)	2
18	Oリング O-Ring	AS568-129 (NBR, H <sub>s</sub> 90)	AS568-139 (NBR, H <sub>s</sub> 90)	AS568-148 (NBR, H <sub>s</sub> 90)	1
19	バックアップリング Back Up Ring	5702-VK413072-0	5702-VK413073-8	5704-VK413075-3	4
20	バックアップリング Back Up Ring	5702-VK413073-8	5703-VK413074-6	5704-VK413076-1	1

カバー形式 Cover Type	油圧図記号 Graphic Symbols	オリフィス位置 Location of Orifice
5: シャトル弁付・ノーマルクローズ Normally Closed With Shuttle Valve		X A
6: シャトル弁付・ノーマルオープン Normally Open With Shuttle Valve		X B

25  
 LDS-32-※-※-5/6-0  
 40

〔電磁切換弁なし  
 Without Solenoid Operated  
 Directional Valve〕

1/8電磁切換弁取付面  
 ISO 4401-AB-03-4-Aに合致  
 Mounting Surface of 1/8 Solenoid Valve  
 [Mounting surface dimensions conform to  
 ISO 4401-AB-03-4-A.]



●オリフィス形式一覧表 List of Orifice Types

オリフィス Orifice	オリフィス形式 Orifice Type	
	3: ノーマルクローズ Normally Closed	4: ノーマルオープン Normally Open
⑧ オリフィスX Orifice X	TP-OPT-1/16×d (TP-OPM-4×d)*	TP-OPT-1/16×d (TP-OPM-4×d)*
⑨ オリフィスA Orifice A	TP-OPT-1/16×d	{六角穴付プラグ FP-SB-1/16 Pipe plug
⑩ オリフィスB Orifice B	{六角穴付プラグ FP-SB-1/16 Pipe plug	TP-OPT-1/16×d

★⑧オリフィスXの( )内の形式はLDS-25のみに適用されます。

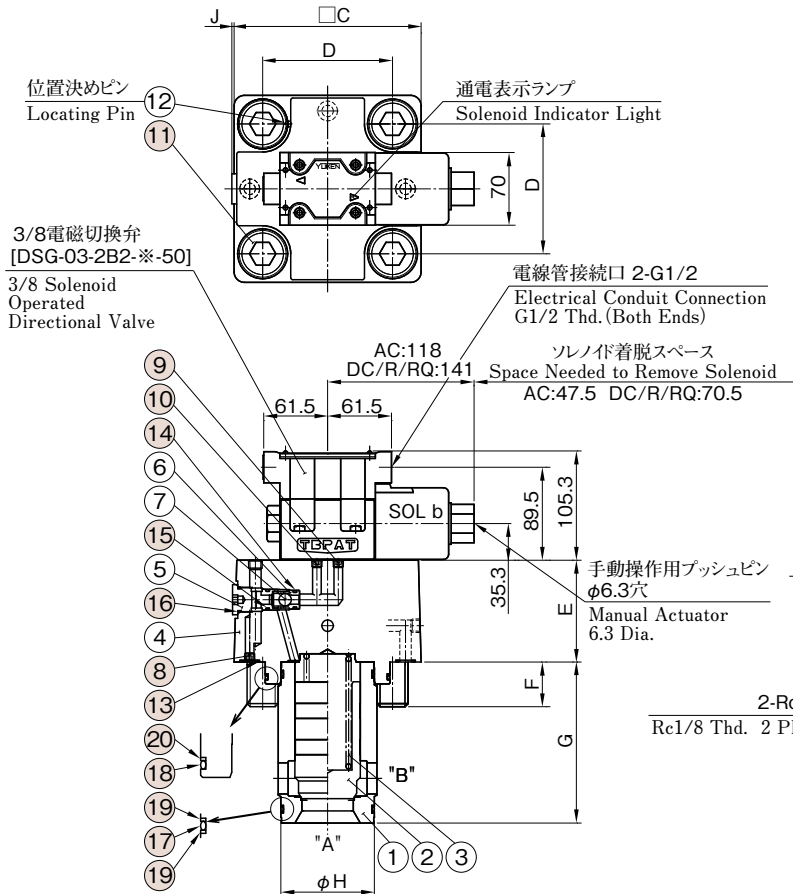
★The models in the parentheses for orifice X apply only to LDS-25.

注) オリフィス形式中の“d”部には実際に必要とする標準オリフィス径(13ページ参照)を記入ください。

Note: In “d” in the orifice type, specify the standard orifice diameter actually required (see page 13).



**電磁切換弁付方向ロジック弁**  
**シャトル弁付・ノーマルクローズ／ノーマルオープン**  
**Solenoid Operated Directional Control Logic Valves**  
**Normally Closed With Shuttle Valve**  
**Normally Open With Shuttle Valve**  
**LDS-50／63-※-※-5/6**



●寸法表 Dimensions

モデル番号 Model No.	C	D	E	F	G	H	J	①取付ボルト (六角穴付ボルト) Mounting Bolts (Socket Head Cap Screw)
LDS-50-※-※-5/6	142	100	82	37	122	68	1.5	M20×90L
LDS-63-※-※-5/6	180	125	98	43	155	90	0.5	M30×100L

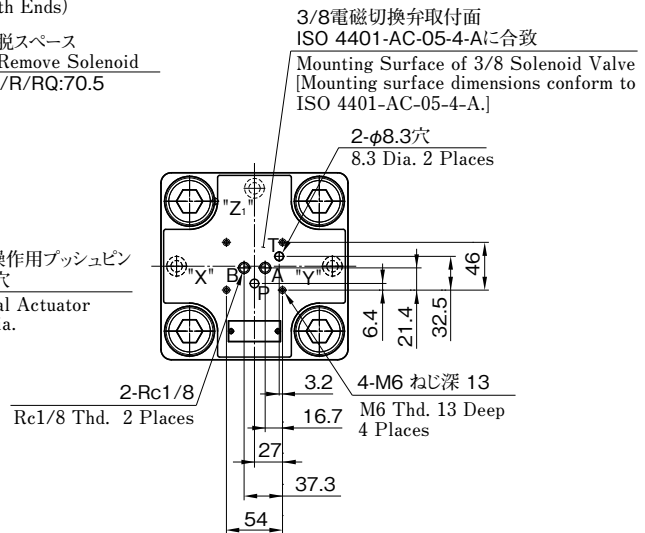
●シール一覧表 List of Seals

照号 Item	部品名称 Name of Parts	部品番号 Part Numbers		個数 Qty.
		LDS-50-※-※-5/6	LDS-63-※-※-5/6	
13	Oリング O-Ring	JIS B 2401-1B-P14	JIS B 2401-1B-P15	3
14	Oリング O-Ring	JIS B 2401-1B-P14	JIS B 2401-1B-P14	1
15	Oリング O-Ring	JIS B 2401-1B-P16	JIS B 2401-1B-P16	1
16	Oリング O-Ring	JIS B 2401-1B-P21	JIS B 2401-1B-P21	1
17	Oリング O-Ring	AS568-144 (NBR, H <sub>s</sub> 90)	JIS B 2401-1B-G85	2
18	Oリング O-Ring	JIS B 2401-1B-G85	JIS B 2401-1B-G115	1
19	バックアップリング Back Up Ring	5705-VK413077-9	5705-VK413191-8	4
20	バックアップリング Back Up Ring	5705-VK413191-8	5706-VK413192-6	1

カバー形式 Cover Type	油圧図記号 Graphic Symbols	オリフィス位置 Location of Orifice
5: シャトル弁付・ノーマルクローズ Normally Closed With Shuttle Valve		X A
6: シャトル弁付・ノーマルオープン Normally Open With Shuttle Valve		X B

LDS-50-※-※-5/6-0  
 LDS-63-※-※-5/6-0

〔電磁切換弁なし  
 Without Solenoid Operated  
 Directional Valve〕



●オリフィス形式一覧表 List of Orifice Types

オリフィス Orifice	オリフィス形式 Orifice Type	
	5: ノーマルクローズ Normally Closed	6: ノーマルオープン Normally Open
⑧ オリフィスX Orifice X	TP-OPT-1/8×d	TP-OPT-1/8×d
⑨ オリフィスA Orifice A	TP-OPT-1/8×d	〔六角穴付プラグ〕 FP-SA-1/8 Pipe plug
⑩ オリフィスB Orifice B	〔六角穴付プラグ〕 FP-SA-1/8 Pipe plug	TP-OPT-1/8×d

注) オリフィス形式中の“d”部には実際に必要とする標準オリフィス径(13ページ参照)を記入ください。  
 Note: In “d” in the orifice type, specify the standard orifice diameter actually required (see page 13).

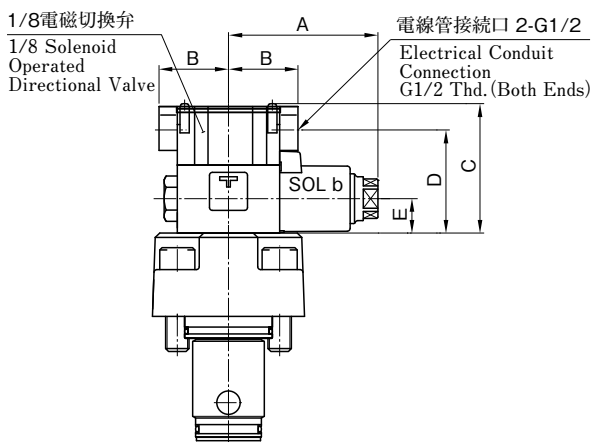
## 旧製品との互換性について

### Interchangeability in Installation between Current and New Design

#### LDS-25/32/40

LDS-25/32/40はパイロット弁 (DSG-01) の改良に伴いモデルチェンジ (12, 13デザイン→14デザイン) を実施しております。  
 LDS-25/32/40 series valve has been made model change from 12, 13 to 14 design in line with the model change of pilot valve (DSG-01).

項目 Description	旧 Current		新 New
	LDS-25/32/40, 12デザイン Design 12	LDS-25/32/40, 13デザイン Design 13	LDS-25/32/40, 14デザイン Design 14
仕様 Specifications	変更ありません。 Spec. remain unchanged		
取付の互換性 Interchangeability in Mtg.	Ⓞ Yes		
使用パイロット弁 Pilot Valve	DSG-01-2B2-※-50	DSG-01-2B2-※-60	DSG-01-2B2-※-70



機種 Type	デザイン番号 Design Number	A	B	C	D	E
ACソレノイド付 Models with AC Sol.	旧 Current 12	105	45	90.3	72	25
	13	95.7				
DC/Rソレノイド付 Modls with DC/R Sol.	新 New 14	98.2	47.5	88.8	70.5	23.5
	旧 Current 12	105	45	90.3	72	25
	13					
	新 New 14	102.2	47.5	88.8	70.5	23.5

LDS-50/63はパイロット弁の改良 (DSWG-03→DSG-03, 50デザイン) に伴いモデルチェンジ (12デザイン→13デザイン) を実施しております。  
 LDS-50/63 series valve has been made model change from 12 to 13 design in line with the model change of pilot valve.

項目 Description	旧 Current		新 New
	LDS-50/63, 12デザイン Design 12	LDS-50/63, 13デザイン Design 13	
仕様 Specifications	変更ありません。 Spec. remain unchanged		
取付の互換性 Interchangeability in Mtg.	Ⓞ Yes		
使用パイロット弁 Pilot Valve	DSWG-03-2B2-※-10	DSG-03-2B2-※-50	

