

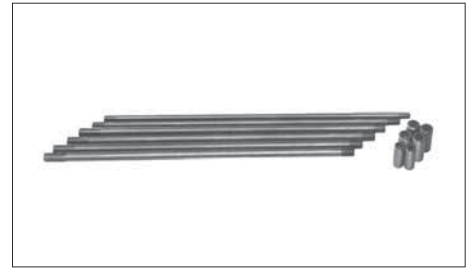
取付ボルトキット

Mounting Bolt Kits For Modular Valves

弁の取付けはスタッドボルト6本（M6×2本、M10×4本）で行いますが、回路によって弁の組合せが変化することから各種組合せごとに取付用ボルトキットが用意されています。取付用ボルトキットは選定表で選定の上、ボルトキット番号にてご注文ください。

■ モデル番号の構成

MBK	-04	-01	-10
シリーズ番号	適用モジュラー弁の大きさの呼び	ボルト記号	デザイン番号
MBK：モジュラー弁用ボルトキット	04	01, 02, 03, 04 (下記選定表参照)	10



● ボルトキットの構成

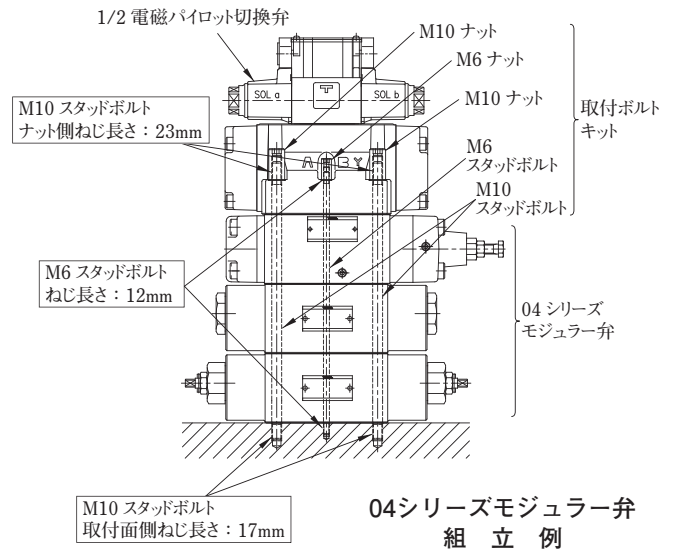
- M6スタッドボルト ……2本
 - M6ナット ……2個
 - M10スタッドボルト ……4本
 - M10ナット ……4個
- 一式

■ 選定表

ボルトキット モデル番号	弁の使用個数		質量 (一式) kg
	電磁パイロット切換弁 (DSHG-04、52デザイン)	モジュラー弁	
MBK-04-01-10	1	1	0.6
MBK-04-02-10	1	2	0.8
MBK-04-03-10	1	3	1.0
MBK-04-04-10	1	4	1.2

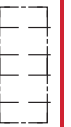
● 締付トルク

- M6 ……12～15 Nm
- M10 ……45～55 Nm



F

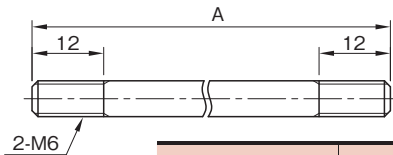
04シリーズ
モジュラー弁



MBK-04

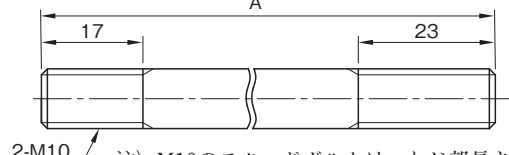
● スタッドボルト

M6



モデル番号	A	
	M6	M10
MBK-04-01-10	125	140
MBK-04-02-10	195	210
MBK-04-03-10	265	280
MBK-04-04-10	335	350

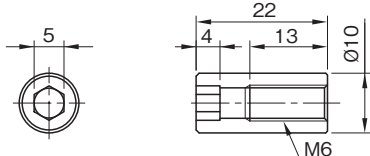
M10



注) M10のスタッドボルトは、ねじ部長さの短い方を取付面側、長い方をナット側としてご使用ください。詳細は、04シリーズモジュラー弁組立例をご参照ください。

● ナット

M6



M10

