

# チェックモジュラー弁

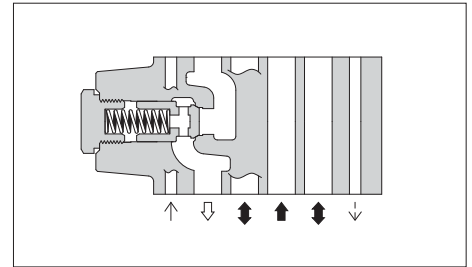
## Check Modular Valves

### 仕様

モデル番号	最高使用圧力 MPa	最大流量 L/min
MCP-04-※-10	35	300
MCT-04-※-10		

### モデル番号の構成

MCP	-04	-0	-10
シリーズ番号	大きさの呼び	クラッキング圧力 MPa	デザイン番号
MCP : Pライン用チェックモジュラー弁	04	0 : 0.035	10
MCT : Tライン用チェックモジュラー弁		2 : 0.2 4 : 0.4	10

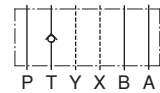


■ 特性 使用油：粘度35 mm<sup>2</sup>/s、比重0.850

### JIS油圧図記号

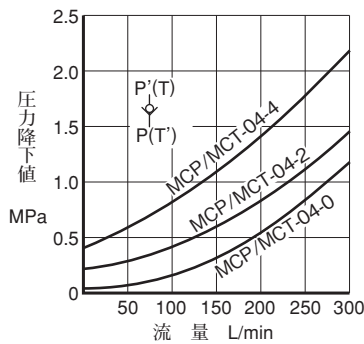


MCP-04

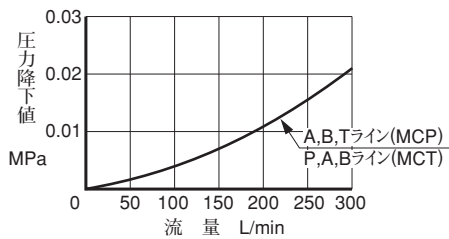


MCT-04

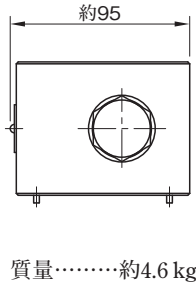
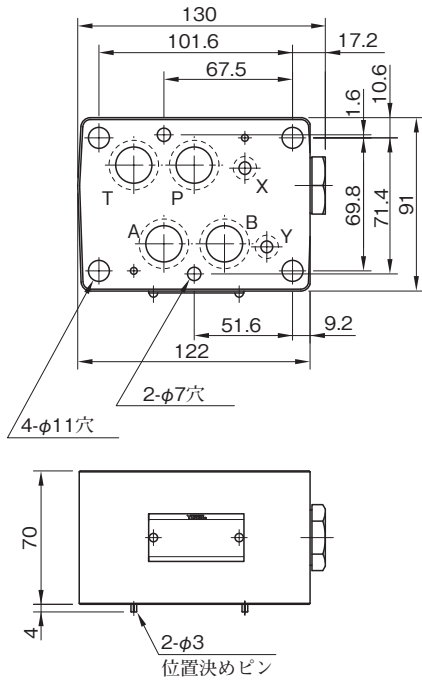
### 自由流れ圧力降下特性



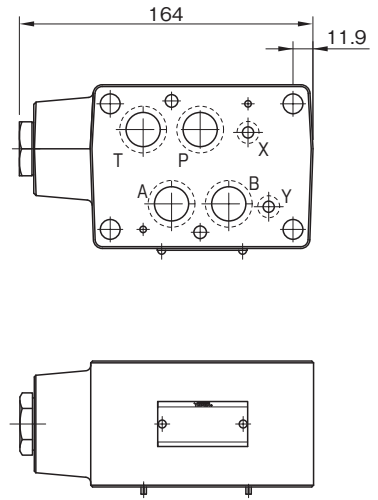
### 各ライン圧力降下特性



MCP-04



MCT-04

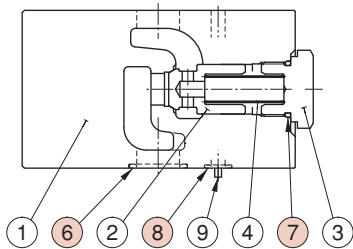


質量……約5.4 kg

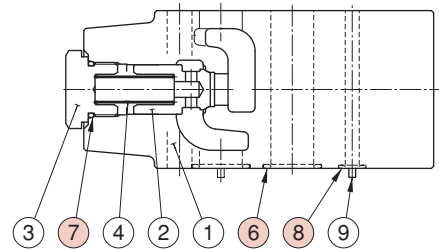
その他の寸法は左図 (MCP-04) をご参照ください。

■ シール一覧表

MCP-04



MCT-04



照号	部品名称	部品番号	個数
6	Oリング	OR NBR-90 P22-N	4
7	Oリング	OR NBR-90 P21-N	1
8	Oリング	OR NBR-90 P9-N	2

